

# Fiche technique

Caractéristiques du produit



## Fourneau coup de feu à gaz avec four électrique statique GN 2/1 - 3x brûleur

<b>Modèle</b>	<b>Code SAP</b>	00018742
STPT 70/80 21 GE	<b>Groupe d'articles</b>	Fourneaux



- Type d'appareil: Appareil combiné
- Allumage: Piezo+večný plamen
- Indice de protection d'enveloppe: IPX4
- Matériel: Inox

<b>Code SAP</b>	00018742	<b>Alimentation</b>	400 V / 3N - 50 Hz
<b>Largeur nette [mm]</b>	800	<b>Puissance gaz [kW]</b>	25.400
<b>Profondeur nette [mm]</b>	700	<b>Type de connection gaz</b>	Gaz naturel, propane butane
<b>Hauteur nette [mm]</b>	900	<b>Largeur de la partie intérieur de l'appareil [mm]</b>	657
<b>Poids net [kg]</b>	135.00	<b>Profondeur de la partie intérieur de l'appareil [mm]</b>	558
<b>Puissance électrique [kW]</b>	6.300	<b>Hauteur de la pièce interne [mm]</b>	335

# Fiche technique

Dessin technique



Fourneau coup de feu à gaz avec four électrique statique GN 2/1 - 3x brûleur

Modèle

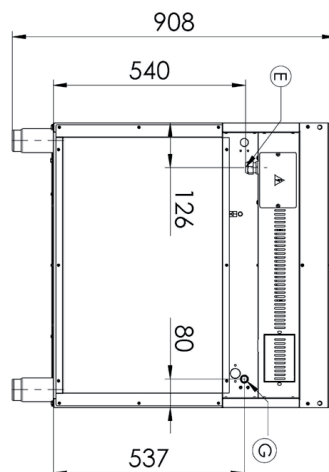
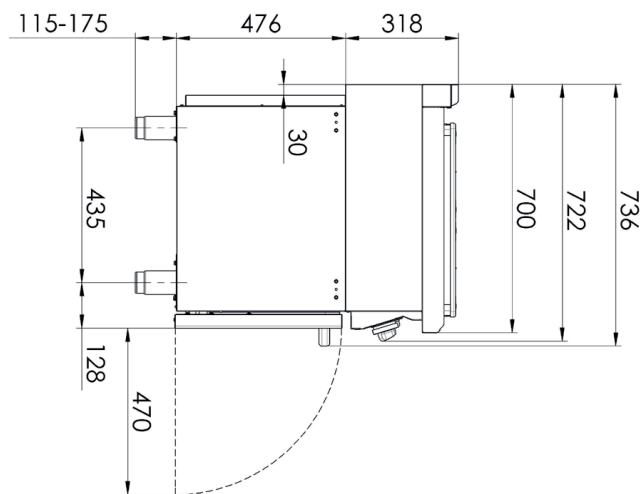
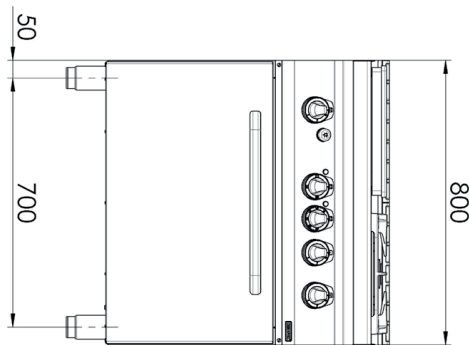
Code SAP

00018742

STPT 70/80 21 GE

Groupe d'articles

Fourneaux



# Fiche technique

## Paramètres techniques



### Fourneau coup de feu à gaz avec four électrique statique GN 2/1 - 3x brûleur

<b>Modèle</b>	<b>Code SAP</b>	00018742
STPT 70/80 21 GE	<b>Groupe d'articles</b>	Fourneaux

**1. Code SAP:**

00018742

**2. Largeur nette [mm]:**

800

**3. Profondeur nette [mm]:**

700

**4. Hauteur nette [mm]:**

900

**5. Poids net [kg]:**

135.00

**6. Largeur brute [mm]:**

840

**7. Profondeur brute [mm]:**

800

**8. Hauteur brute [mm]:**

975

**9. Poids brut [kg]:**

135.00

**10. Type d'appareil:**

Appareil combiné

**11. Type de construction de l'appareil:**

Avec soubassement

**12. Puissance électrique [kW]:**

6.300

**13. Alimentation:**

400 V / 3N - 50 Hz

**14. Puissance gaz [kW]:**

25.400

**15. Allumage:**

Piezo+večný plamen

**16. Type de connection gaz:**

Gaz naturel, propane butane

**17. Indice de protection d'enveloppe:**

IPX4

**18. Matériel:**

Inox

**19. Indicateurs:**

Voyants de marche et de préchauffement du four

**20. Matériau de la plaque supérieure:**

AISI 304

**21. Épaisseur de la plaque supérieure [mm]:**

1.20

**22. Nombre de niveaux de contrôle de puissance:**

6

**23. Thermocouple de sécurité:**

Oui

**24. Thermostat de sécurité:**

Oui

**25. Thermostat de sécurité jusqu'à X ° C:**

360

**26. Nombre de feux/foyers:**

3

**27. Type de zones de cuisson au gaz:**

Coup de feu+ Brûleurs classiques

**28. Type de brûleur:**

Laiton, détachable

# Fiche technique

Paramètres techniques



## Fourneau coup de feu à gaz avec four électrique statique GN 2/1 - 3x brûleur

<b>Modèle</b>	<b>Code SAP</b>	00018742
STPT 70/80 21 GE	<b>Groupe d'articles</b>	Fourneaux

### 29. Type de four:

Électrique, statique

### 30. Taille du four:

GN 2/1

### 31. Matériau du four:

Acier inoxydable

### 32. Largeur de la partie intérieur de l'appareil [mm]:

657

### 33. Profondeur de la partie intérieur de l'appareil [mm]:

558

### 34. Hauteur de la pièce interne [mm]:

335

### 35. Température maximale de la chambre intérieur [° C]:

300

### 36. Température minimale de la chambre intérieur [° C]:

50

### 37. Raccordement à un robinet à boule:

1/2